



rBT1250

10G 突发误码分析仪

Version 2.6





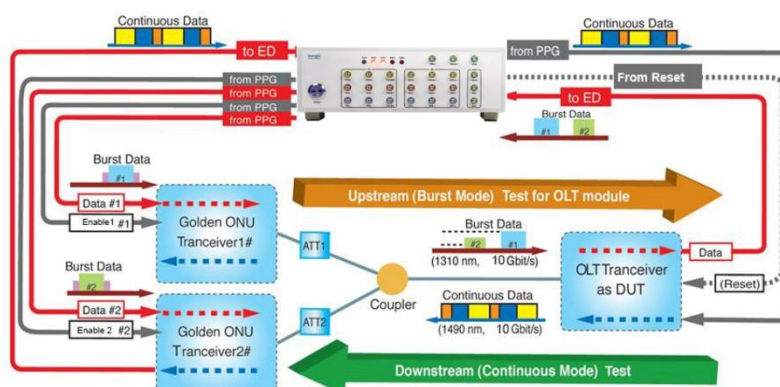
产品描述

联讯仪器rBT1250专门针对无源光网络(PON)应用的光线路终端(OLT)测试,支持1.25G EPON、GPON、2.5G XGPON、Combo-PON、10G EPON及10G XGSPON突发误码测试及分析。

rBT1250提供3个独立通道数据码型发生器和误码探测,支持连续模式或突发模式误码分析,具有同时两路突发时分或波分误码分析能力。码型时序灵活可调,并针对器件测试需求,给相应测试通道提供同步的激光器使能、复位信号等低速控制通道。而且rBT1250内置时钟恢复,可以自动测距,对长纤测试毫无问题。从而大大简化测试设置、连接、占地空间以及测试成本。

产品特点及优势

- 支持突发或连续模式信号输出及误码测试;
- 数据速率: 1.25/2.5/9.953/10.3125 Gbps;
- 支持Combo-PON: 这是目前业界第一台支持CPON的突发误码分析仪;
- 支持双复位: 复位位置可调(最小分辨率3.2ns, 设置更新速率非常快);
- 单台设备同时支持3组输出: 1.244G、2.5G和10G端口, 测试过程中每组端口分别针对不同的器件, 这样避免了反复连接带来的不便, 同时每组端口相互独立, 互为备份通道;
- 支持LOS测量: 每个测试通道单独具备LOS监测通道, 可以监测SD(Signal Detect)信号, 判断LOS;
- 支持RSSI Trigger: 且RSSI Trigger位置及脉冲宽度可调;
- 支持CDR(时钟恢复): 同OLT设备类似, 每次接收都会进行时钟恢复, 内置时钟恢复使得rBT1250可以工作在真实的长纤工作环境中, 这在业内普遍使用的其他方案中基本无法实现, 因为那些系统不支持时钟恢复, 不能够适应长纤对时延及抖动的影响;



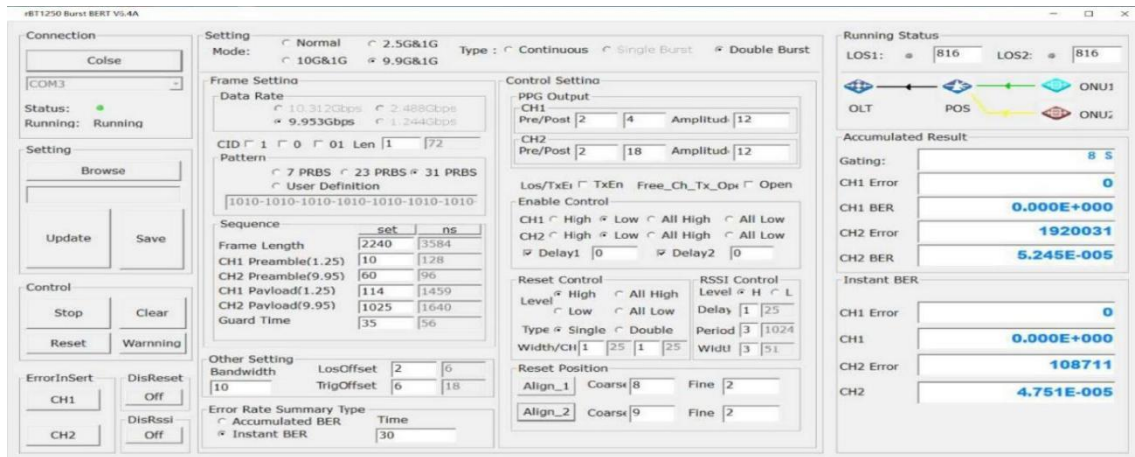
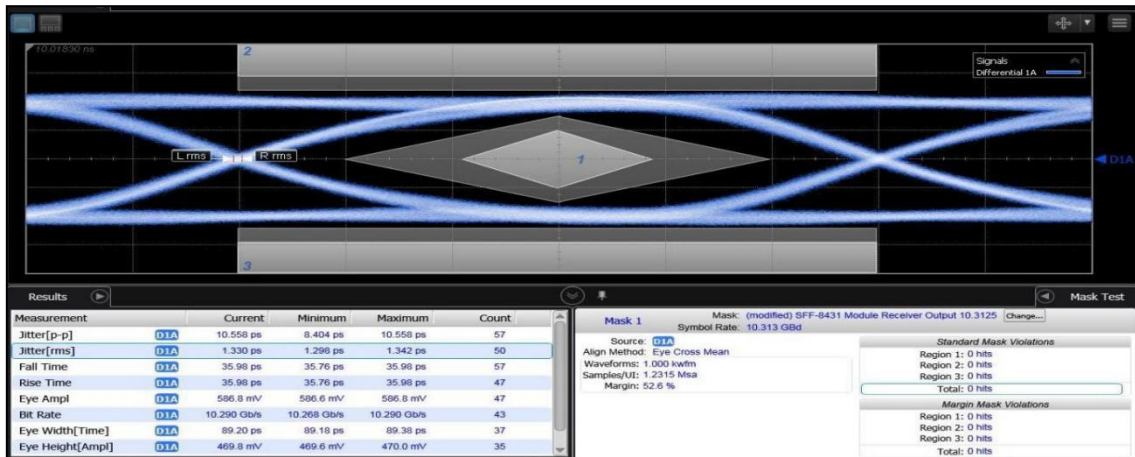
- 1.244G和2.5G端口具有单端输入异常检测功能;

产品应用

- EPON, GPON, XGPON, Combo-PON, 10G PON 等OLT模块研发及生产测试;
- 突发线性TIA芯片测试: 需要验证突发信号情况下TIA(跨阻放大器)的器件的工作状态;
- 对码型时序有特殊要求的一些场合;
- 多通道信号输出, 多路信号码型同步、时延同步;
- SDI 码型或者成帧信号产生及误码探测;



码型发生器指标	输出	差分	交流/直流耦合; 100Ω终端
		单端	交流耦合; 50Ω终端
	输出幅度	100-600 mVp-p	差分
	输出通道	3个独立的通道	支持突发/连续模式信号产生
	码型	PRBS7, 23, 31, 用户自定义码型, CID码型	
	支持速率	1.25/2.5/9.953/10.3125 Gbps	
	上升时间	<40 ps	20%~80%
	抖动	<12 ps	峰峰值抖动
	预加重(Pre & Post-Cursor)	支持预加重调节, 以改善测试电缆测试夹具对信号质量的影响	
	码型序列	每通道支持独立前导/静负荷/保护时间码型序列设置	
	CID码型	支持注入长连续“1”码、长连续“0”码, 64~88比特可调	
	连接器	SMA	
时钟/触发 /控制通道指标	触发输出	提供帧触发	
	时钟输出	1/64分频时钟输出	
	激光器使能	提供3组激光器使能信号输出(和相应码型发生器通道同步)	
	使能输出电平	TTL电平, 支持高/低使能以及连续高/低	
	复位信号输出	提供3组复位信号输出(和相应误码接收机通道同步)	
	复位信号宽度	12.8~51.4 ns (满足各种标准需求)	
	复位信号位置	可调, 调谐分辨率3.2ns, 支持自动测距	
RSSI触发输出	支持RSSI触发信号脉冲宽度、重复周期、位置可调		
误码探测器指标	输入类型	差分/单端	
	数据速率	1.25/2.5/9.953/10.3125 Gbps	
	阻抗	100 Ω	
	幅度	<800 mV _{p-p}	
	灵敏度	>100 mV	
	时钟模式	内置时钟恢复	
通用指标	环境	在室内设施中使用	
	工作	0°C至+55°C, 30%至80%相对湿度无冷凝	
	储存	-30°C至70°C, 10%至90%相对湿度无冷凝	
	海拔	工作高度: 0m至2000m, 储存高度: 0m至4600m	
	电源	电压范围: 100-240VAC, 频率范围: 50/60Hz 最大功率: 250W, 保险丝规格: T2AL 250 VAC	
	预热	10 分钟	
	尺寸 (mm)	415*265*105 (带把手和脚垫)	
	重量	净重 5.3 kg	



技术指标

采购信息

rBT1250		突发误码分析仪主机	
速率选件		升级选件	
200	CPON速率(1.25G/2.5G)	U10	升级10G速率
300	10G全速率/全功能	U25	升级2.5G速率
D01	1.25G速率选件	UCP	升级CPON
D25	2.5G速率选件		
D10	10G速率选件		



联系我们

苏州联讯仪器股份有限公司

邮箱

sales@semight.com

地址

苏州高新区湘江路 1508 号

官网

更多信息请访问 www.semight.com

*本文中的产品指标和说明可不经通知而更新